

PFM Swift - Confezionatrice Orizzontale - Horizontal Flowrapper

PFM Swift

PFM Swift Confezionatrice Orizzontale

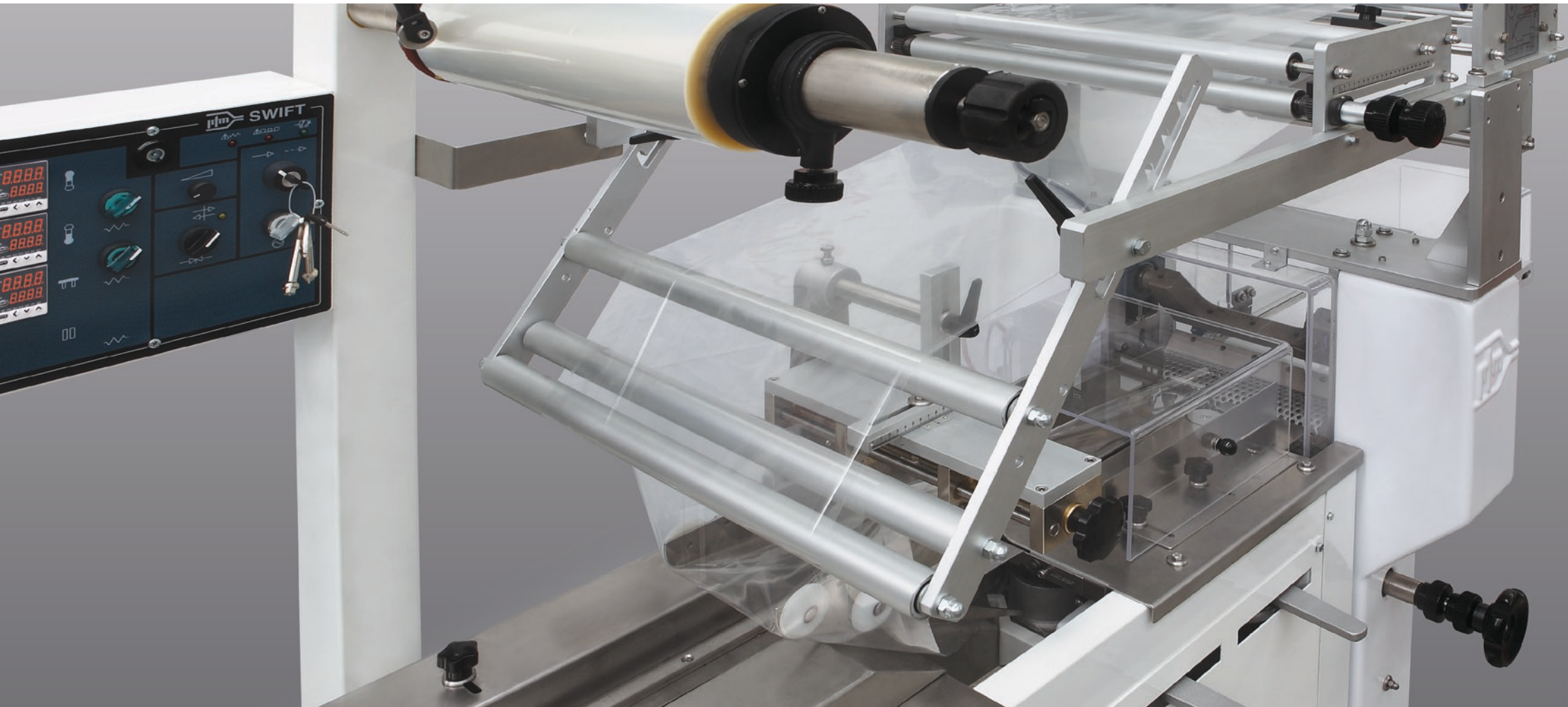
Confezionatrice orizzontale flow-wrap con ganasce a spatola rotanti, realizzata per confezionare ad una velocità massima pari a 100 unità al minuto (a seconda del prodotto e del materiale di confezionamento).

Macchina estremamente versatile, compatta ed affidabile, Swift si adatta ad un'ampia gamma di prodotti grazie al dispositivo di formatura standard regolabile che costituisce una soluzione per cambi di formato rapidi ed efficienti.

PFM Swift Horizontal Flowrapper

Horizontal flow-wrap machine with rotary crimp jaws, designed to wrap at speeds of up to 100 bags per minute (depending on products and wrapping material).

An extremely versatile, compact and reliable machine, the Swift will accommodate a wide range of products, with its standard adjustable forming box, providing the solution to quick and efficient size changes.



PFM Swift: Easy and Flexible

PFM Swift



Caratteristiche Tecniche

- Design compatto.
- Dispositivo di formatura regolabile.
- Alimentazione alla confezionatrice estremamente facile.
- Lunghezza confezione regolabile mediante volantino.
- Rallentamento spatola regolabile mediante volantino.
- Posizione spatola regolabile mediante volantino.
- Altezza spatola regolabile.
- Posizione di alimentazione regolabile.
- Spingitori di alimentazione a cambio rapido.
- Comando velocità variabile.
- Lunghezza taglio regolabile mediante volantino e variatore velocità.
- Due serie di rulli termosaldanti.
- Frizione contro sovraccarico su spatole.
- Innesto a denti per impostazione tempo spatole.
- Parti a contatto con il prodotto in acciaio inossidabile o in plastica per uso alimentare.
- Due regolatori elettronici di temperatura.
- Regolazione di velocità mediante inverter in C.A.
- Rispetto delle norme internazionali.
- Tre strati di vernice epossidica.

Technical Specifications

- Compact Design.
- Adjustable Forming Box.
- Simple Wrapper Feed.
- Handwheel adjustment of bag length.
- Handwheel adjustment of crimper dwell.
- Handwheel adjustment of crimper position.
- Adjustable crimper height.
- Adjustable infeed position.
- Quick change infeed pushers.
- Variable speed control.
- Handwheel adjustment cut off length via speed variator.
- Two sets of fin seal rollers.
- Overload clutch on crimpers.
- Dog clutch for setting crimper timing.
- All product contact parts in stainless steel or food quality plastics.
- Two electronic temperature controllers.
- Speed control via A.C. inverter.
- Guarding to international standards.
- Three coats of epoxy paint.

Optional

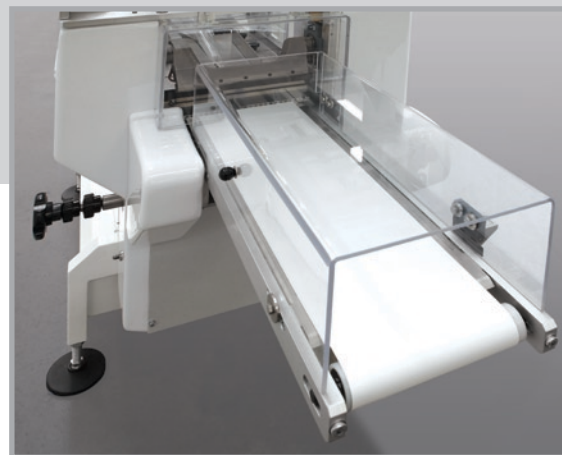
- Fotocellula elettrica.
- Stampatore/Codificatore rotante.
- Dispositivo di formatura fisso.
- Prolunghe di alimentazione/scarico.
- Indicatore di velocità.
- Ruote girevoli.

Optional

- P.E.C. (Photo Electric Cell).
- Rotary Printer/Coder.
- Fixed forming box.
- Infeed/Discharge extensions.
- Speed indicator.
- Castors.



- Dispositivo di formatura e bobine regolabili.
- Adjustable forming box and reels.



- Tunnel in uscita.
- Exit tunnel.



- Pannello di controllo.
- Control panel.

PFM Swift



- Lunghezza confezione.
- Bag length.



- Rallentamento.
- Dwell.



- Stampatore (optional).
- Printer (optional).

Dati Tecnici

Lunghezza prodotto:	min 40 - max 350 mm*
Larghezza prodotto:	min 5 - max 220 mm*
Altezza prodotto:	min 1 - max 100 mm* (versione standard)
Larghezza bobine:	max 500 mm
Diametro bobine:	max 350 mm
Velocità meccanica:	fino a 100 confezioni/min
Lunghezza ganasce:	250 mm
Materiali di confezionamento:	PP (laminato o accoppiato), PE (versione special)
Alimentazione:	240 Volt fase singola
Lunghezza alimentazione:	1 m
Consumo elettrico:	2 kw
Peso kg:	300

* Le tre misure massime non possono essere compatibili contemporaneamente.

PFM si riserva il diritto di apportare modifiche senza preavviso.

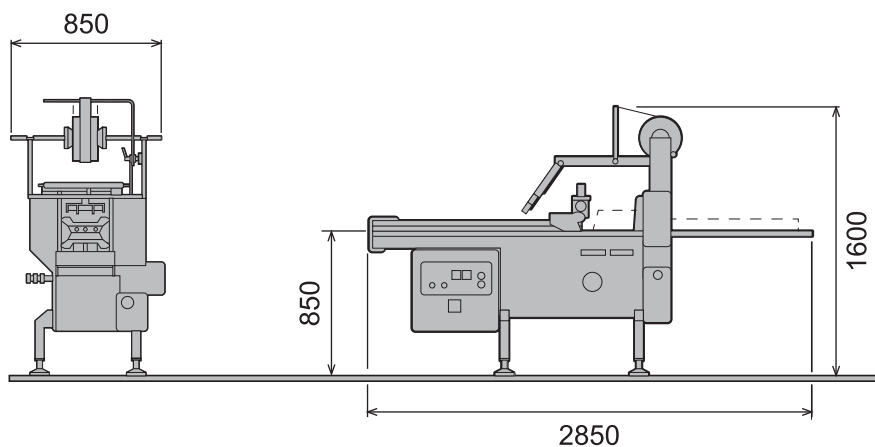
Technical Data

Product length (mm):	min 40 - max 350 *
Product width (mm):	min 5 - max 220 *
Product height (mm):	min 1 - max 100 * (standard version)
Reel width (mm):	max 500
Reel diameter (mm):	max 350
Mechanical speed (bags/min):	up to 100
Crimp jaws length (mm):	250
Wrapping material:	PP (laminated or bonded), PE (special version)
Power supply:	400 V / 50 Hz 3 Ph / PE / N
Infeed conveyer length (mm):	1000
Power consumption (kw):	2
Weight (kg):	300

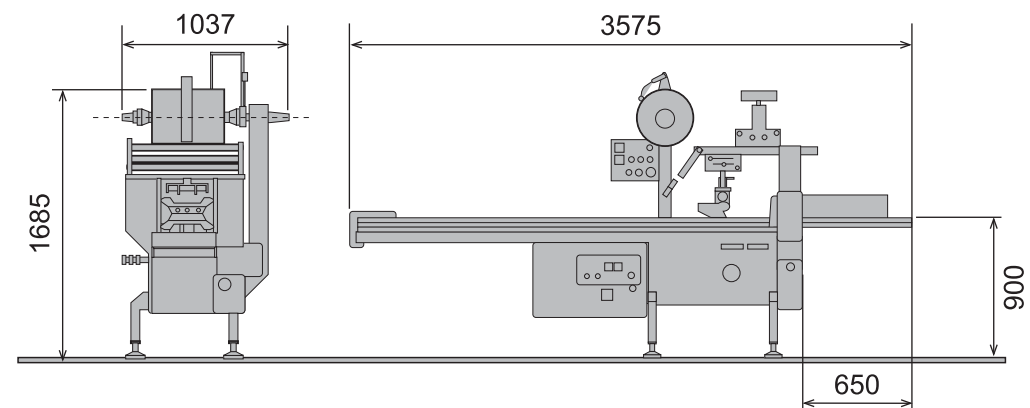
* The three maximum sizes cannot be tolerated simultaneously.

PFM reserve the right to make modifications without prior notice.

Machine Layout



- Versione Standard.
- Standard Version.



- Versione Special (alimentazione lunga 2 metri).
- Special Version (infeed conveyer length 2 mt).

PFM Group: un Network di Soluzioni nel Packaging

PFM Packaging Machinery è un gruppo industriale costituito da nove aziende: la società madre, **PFM Packaging Machinery**, lavora in collaborazione con **PFM UK Ltd**, con **PFM Corporation North America** e con la tedesca **PFM Germany**. Vi sono poi **BG Pack SPA**, con sede a Bergamo, specializzata nella produzione di confezionatrici speciali per confezioni richiudibili; **MBP**, azienda con sede a Mantova, specializzata nella produzione di pesatrici multiteste e confezionatrici verticali, a completamente della gamma di prodotti offerti da **PFM**. L'ultima in ordine di acquisizione è **SPS Italiana Pack Systems**, ritornata nelle mani dei fondatori dopo vari cambi di proprietà. Questa azienda di Novara produce confezionatrici automatiche per prodotti da forno e biscotti. Nel 2006 è stata fondata l'azienda **PFmeccanica** che costituisce un nuovo centro di produzione per componenti meccanici. Nel novembre del 2007 viene fondata **PFM Russia**, la nuova base commerciale e logistica per i mercati dell'Est-Europa. Un altissimo livello di specializzazione delle varie unità produttive, la perfetta integrazione tra i diversi reparti tecnici, che rimangono tuttavia indipendenti, l'organizzazione secondo Vision 2000 dei settori marketing e assistenza sono alcuni dei fattori che hanno portato il Gruppo ad ottenere risultati eccellenti: 300 dipendenti e un fatturato di 80 milioni di Euro nel 2009. Il **Gruppo PFM** soddisfa tutte le esigenze del packaging flessibile in tutte le industrie alimentari e non alimentari ed il suo nome è un punto di riferimento per il mercato mondiale.

PFM Group: a Network of Packaging Solutions

PFM Packaging Machinery is an industrial group made up of nine companies: the Italian parent company, **PFM Packaging Machinery**, which works alongside the **UK PFM LTD**, North American **PFM Corporation**, and German **PFM Germany** companies. **BG Pack SPA**, which is based in Bergamo, specialising in the manufacture of special packaging machines for recloseable packs. **MBP**, based in Mantua, specialise in the production of multi-head weighers and vertical packaging machines thereby completing the range offered by **PFM**. Last in order of acquisition is **SPS Italiana Pack Systems**, which has come back into the hands of those who founded the company after exchanging ownership a number of times: this Company from Novara manufacture automatic handling and packaging machines for baked goods and biscuits, chocolate bars and wafers. In 2006 **PFmeccanica** was founded to form a new production centre for mechanical components. In November 2007 **PFM Russia** was founded, the new commercial and logistic base for the Eastern European markets. An extremely high level of specialisation of the individual manufacturing units, perfect integration between the individual technical departments, which also remain independent, Vision 2000 organisation of marketing and after-sales areas, are a few of the factors which have helped the Group achieve major results: 300 employees and a turnover of 80 million Euros in 2009. The **PFM Group** meets all the requirements of flexible packaging in all the food and non food industries and has made a major name for itself on the world market.

PFM Group
Network of Packaging Solutions

www.pfm.it



PFM S.p.A.
PACKAGING MACHINERY
ITALIAN HEADQUARTERS

Via Pasubio, 49
36036 TORREBELVICINO
(VI) ITALY

Tel: (+39) 0445. 66.22.00
Fax: (+39) 0445. 57.01.75

www.pfm.it
pfm@pfm.it



PFM
PACKAGING MACHINERY LTD
UNITED KINGDOM

PFM House
2, Pilgrim Way, Stanningley
LEEDS - LS28 6LU
UNITED KINGDOM

Tel: +44 (0) 113. 23.93.401
Fax: +44 (0) 113. 23.93.402

www.pfmuk.com
pfm@pfmuk.com



PFM
PACKAGING MACHINERY CORP.
NORTH AMERICA

1271, Ringwell Ave.
NEWMARKET
ONTARIO CANADA L3Y 7V1

Tel: (+1) 905. 836.6709
Fax: (+1) 905. 836.7763

www.pfmusa.com
info@pfmusa.com



PFM
Verpackungsmaschinen GmbH

GewerbestraÙe, 14
D-21279 HOLLENSTEDT
GERMANY

Tel: (+49) 4165. 221.921
Fax: (+49) 4165. 221.922

www.pfmgermany.de
info@pfmgermany.de



OOO "PFM Russia"
PACKAGING MACHINERY
PFM PACKAGING GROUP

Ul. Garibaldi, 36
117418 MOSCOW
RUSSIA

Tel: (+7) 495. 331.19.11
Fax: (+7) 495. 718.37.66

www.pfmrossia.ru
moscowpfm@yandex.ru



BG PACK S.p.A.
PACKAGING MACHINERY
PFM PACKAGING GROUP

Via C. A. Dalla Chiesa, 13
24048 TREVIOLO (BG)
ITALY

Tel: (+39) 035. 20.31.22
Fax: (+39) 035. 20.31.25

www.bgpack.it
bgpack@bgpack.it



MBP S.r.l.
MULTIHEAD WEIGHERS
PFM PACKAGING GROUP

Via Toscanini, 48/B
46043 CASTIGLIONE
DELLE STIVIERE (MN)
ITALY

Tel: (+39) 0376. 638.479
Fax: (+39) 0376. 670.727

www.mbp.it
info@mbp.it



SPS ITALIANA PACK
SYSTEMS S.p.A.
PFM PACKAGING GROUP

Via Salvemini, 23
28012 CRESSA (NO)
ITALY

Tel: (+39) 0322. 861.100
Fax: (+39) 0322. 861.122

www.spspack.com
info@spspack.com



PFmeccanica
COMPONENTS PRODUCTION CENTRE
PFM PACKAGING GROUP

Via Casa Celeste, 7
36014 SANTORSO (VI)
ITALY

Tel: (+39) 0445. 570.134
Fax: (+39) 0445. 570.175

www.pfm.it
pfm@pfm.it