

**PFM Zenith BrickPack** - Confezionatrice Verticale - Vertical Form Fill Seal Machine

# PFM Zenith BrickPack

## PFM BrickPack Confezionatrice Verticale

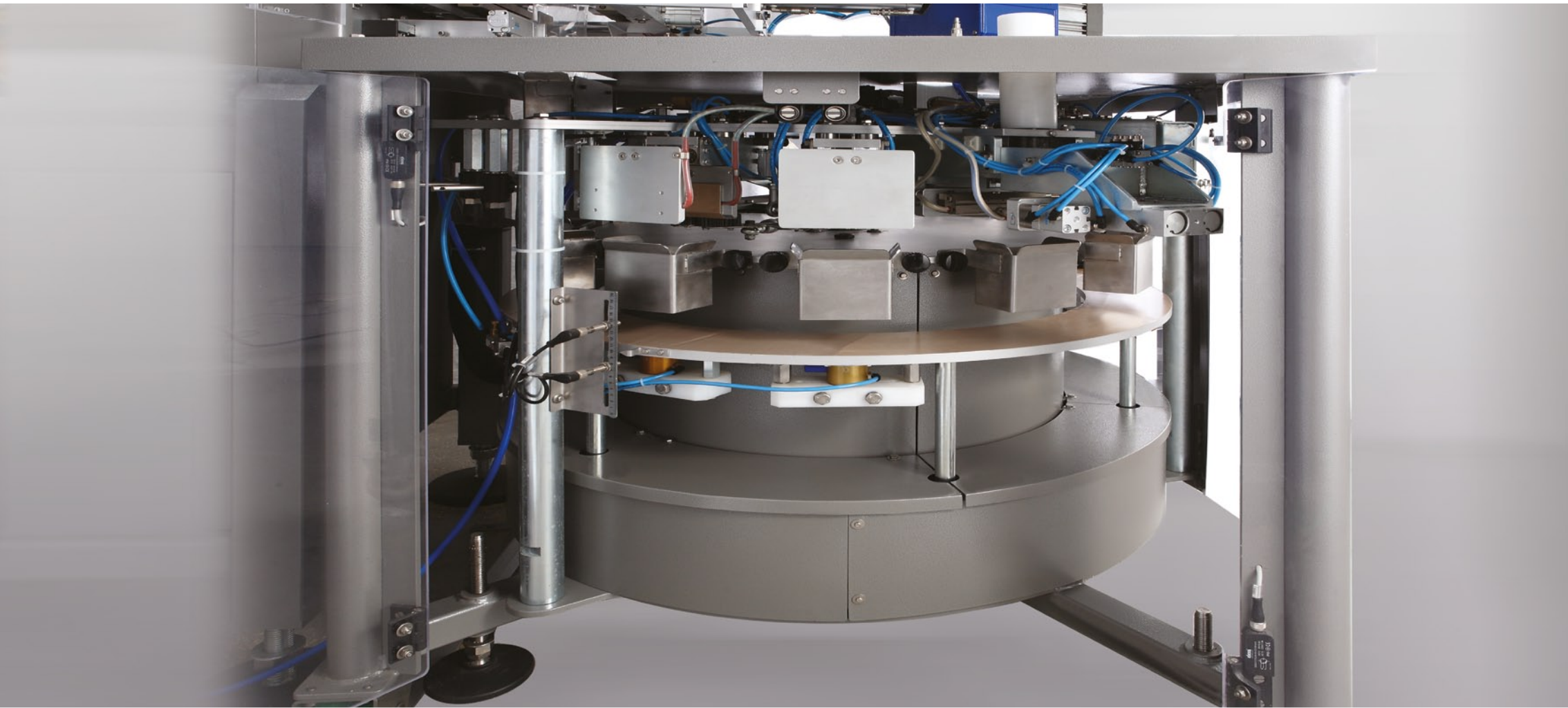
**PFM Zenith BrickPack:** confezionatrice verticale tipo *Vertical Form Fill Seal* che realizza confezioni stand-up a doppio fondo quadro.

**PFM Zenith** nella configurazione **BrickPack** è dotata di un sistema a carosello rotativo suddiviso in settori che accoglie le confezioni già riempite e con fondo quadro già formato, ne piega il bordo superiore e applica l'etichetta.

## PFM BrickPack Vertical Form Fill Seal Machine

**PFM Zenith BrickPack:** *Vertical Form Fill Seal* type vertical packaging machine producing stand-up packs with a square top and base (**BrickPack**).

**PFM Zenith BrickPack** configuration is equipped with a rotating carousel system divided into sections, that accept the packs once their square bases have been formed and they have been filled. It folds over the top of the pack and applies the label.



# PFM Zenith BrickPack

# PFM Zenith BrickPack

## Caratteristiche

La confezione **BrickPack** racchiude in sè le caratteristiche packaging rigido con i vantaggi del materiale flessibile.

- **Elevata Flessibilità:** pochi minuti per effettuare il cambio di formato. Estrema versatilità per produrre tipologie diverse di confezioni.
- **Elevata Produttività:** fino a 40 conf./min con saldature resistenti, omogenee, ben proporzionate.
- **Struttura "Ermetic Box":** la struttura ad involucro ed i materiali costruttivi utilizzati (AISI 304 e alluminio Anticorodal) garantiscono la protezione dei componenti meccanici ed elettronici dell'ambiente esterno. Inoltre le operazioni di igienizzazione sono semplici e rapide.
- **Interfaccia Uomo-Macchina** tramite pannello tattile LCD a colori. Software di programmazione estremamente semplice ed intuitivo.
- **Sistema di Saldatura intermittente** con ganasce realizzate in lega speciale.

## Features

The **BrickPack** combines all the advantages of rigid packaging with the characteristic shape, whilst still being produced from flexible material.

- **High degree of flexibility:** just a few minutes to change the format. Extreme versatility enables a range of different types of packaging to be produced.
- **High productivity:** up to 40 packages/min. with resistant, uniform, well-proportioned seals.
- **"Ermetic Box" structure:** the structure in the form of a case and construction materials used (AISI 304 and anticorodal aluminium) guarantee protection of the mechanical and electronic components from the external environment. Moreover, cleaning operations are simple and quick.
- **Man-machine interface** through an LCD colour touch screen panel. Extremely simple and easy to follow software programming.
- **Intermittent sealing system** using special alloy crimpers.



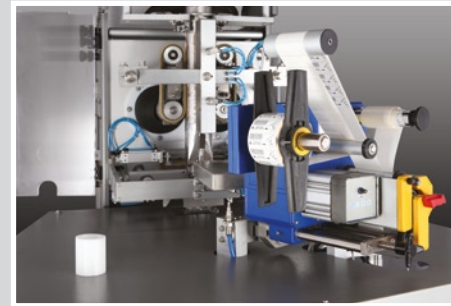
- Esempi di confezione con etichetta.
- Example of packs with Label.



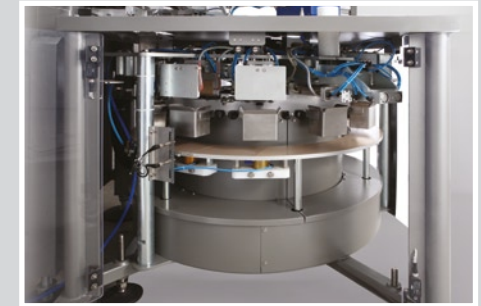


- Esempi di prodotti confezionabili.
- Example of packageable products.

# PFM Zenith BrickPack



• Dettaglio dell'etichettatrice.  
• Labelling Unit Detail.



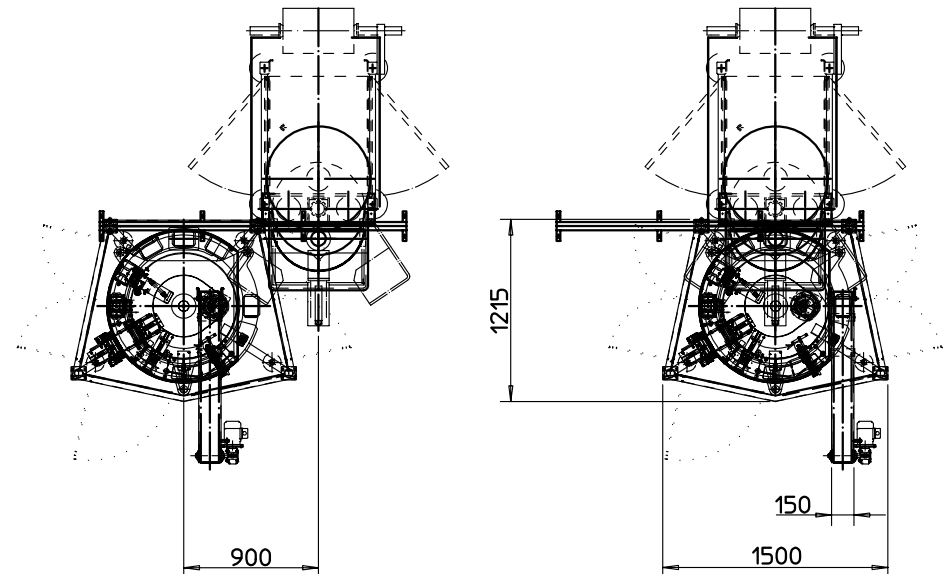
• Sistema Rotativo a Carosello.  
• Rotating Carousel System.

## Sistema di Carosello Rotativo

**PFM Zenith** nella configurazione **BrickPack** è dotata di un sistema a carosello rotativo suddiviso in settori che accoglie le confezioni già riempite e con fondo quadro già formato, ne piega il bordo superiore e applica l'etichetta. Il sistema è composto da una serie di settori che lavorano in fase perfetta con la confezionatrice ad avanzamento intermittente. Il carosello è dotato di un dispositivo di vibrazione che compatta il prodotto all'interno della confezione, mentre un secondo dispositivo regola l'altezza delle confezioni e ne fa evacuare l'aria in eccesso, prima di procedere alla saldatura e piega del bordo superiore e quindi all'applicazione finale dell'etichetta.

## Rotating Carousel System

**PFM Zenith BrickPack** configuration is equipped with a rotating carousel system divided into sections, that accept the packs once their square bases have been formed and they have been filled. It folds over the top of the pack and applies the label. The system is made up of a series of modules, which are synchronised perfectly with the intermittent-motion packaging machine. The carousel is fitted with a vibrator that settles the product inside the pack, while a second device regulates the height of the packs and releases excess air before proceeding to seal and folding over the top and finally applying the label.

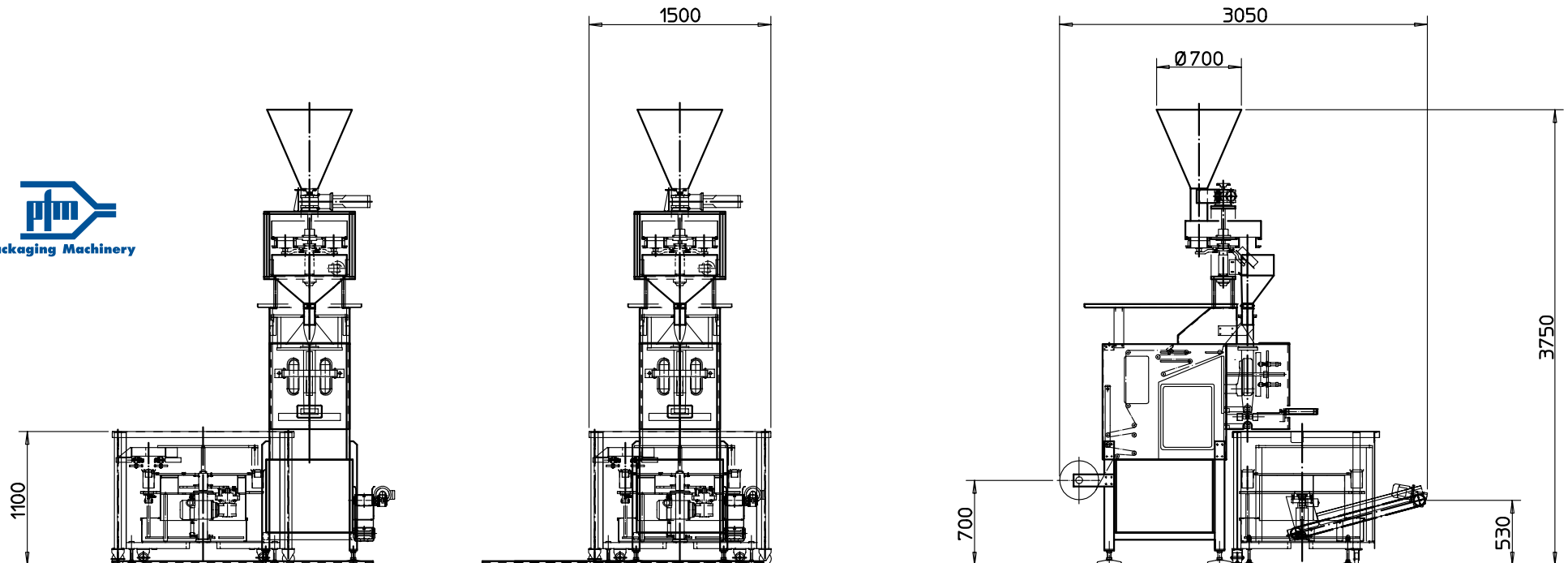


## Dati tecnici - Technical Data

Modello / Model:	<b>Zenith BrickPack</b>
Fascia Bobina / Reel width (mm):	500
Larghezza ganascia / Crimper width (mm):	250
Velocità produzione / Production speed (p.p.m.):	40-50
Volume max / Max volume (lt.):	2
Struttura / Structure:	verniciata / painted
PLC:	Siemens
Funzionamento / Function :	pneumatico / pneumatic

PFM si riserva il diritto di modificare i dati tecnici senza preavviso. / PFM reserve the right to make modifications without prior notice.

## Machine Layout



## PFM Group: un Network di Soluzioni nel Packaging

**PFM Packaging Machinery** è un gruppo industriale costituito da dieci aziende: la società madre, **PFM Packaging Machinery**, lavora in collaborazione con **PFM UK Ltd**, con **PFM Corporation North America** e con la tedesca **PFM Germany**. Vi sono poi **BG Pack SPA**, con sede a Bergamo, specializzata nella produzione di confezionatrici speciali per confezioni richiudibili; **MBP**, azienda con sede a Mantova, specializzata nella produzione di pesatrici multiteste e confezionatrici verticali, a completamento della gamma di prodotti offerti da **PFM**. L'ultima in ordine di acquisizione è **SPS Italiana Pack Systems**, ritornata nelle mani dei fondatori dopo vari cambi di proprietà. Questa azienda di Novara produce confezionatrici automatiche per prodotti da forno e biscotti. Nel 2006 è stata fondata l'azienda **PFmeccanica** che costituisce un nuovo centro di produzione per componenti meccanici. Nel novembre del 2007 viene fondata **PFM Russia**, la nuova base commerciale e logistica per i mercati dell'Est-Europa. Nel 2010 nasce **PFM Iberica**. Un altissimo livello di specializzazione delle varie unità produttive, la perfetta integrazione tra i diversi reparti tecnici, che rimangono tuttavia indipendenti, l'organizzazione secondo Vision 2000 dei settori marketing e assistenza sono alcuni dei fattori che hanno portato il Gruppo ad ottenere risultati eccellenti: 300 dipendenti e un fatturato di 71 milioni di Euro nel 2010. Il **Gruppo PFM** soddisfa tutte le esigenze del packaging flessibile in tutte le industrie alimentari e non alimentari ed il suo nome è un punto di riferimento per il mercato mondiale.

## PFM Group: a Network of Packaging Solutions

**PFM Packaging Machinery** is an industrial group made up of 10 companies: the Italian parent company, **PFM Packaging Machinery**, which works alongside the **UK PFM LTD**, North American **PFM Corporation**, and German **PFM Germany** companies. **BG Pack SPA**, which is based in Bergamo, specialising in the manufacture of special packaging machines for recloseable packs. **MBP**, based in Mantua, specialise in the production of multi-head weighers and vertical packaging machines thereby completing the range offered by **PFM**. Last in order of acquisition is **SPS Italiana Pack Systems**, which has come back into the hands of those who founded the company after exchanging ownership a number of times: this Company from Novara manufacture automatic handling and packaging machines for baked goods and biscuits, chocolate bars and wafers. In 2006 **PFmeccanica** was founded to form a new production centre for mechanical components. In November 2007 **PFM Russia** was founded, the new commercial and logistic base for the Eastern European markets. In 2010 **PFM Iberica** was founded. An extremely high level of specialisation of the individual manufacturing units, perfect integration between the individual technical departments, which also remain independent, Vision 2000 organisation of marketing and after-sales areas, are a few of the factors which have helped the Group achieve major results: 300 employees and a turnover of 71 million Euros in 2010. The **PFM Group** meets all the requirements of flexible packaging in all the food and non food industries and has made a major name for itself on the world market.



**PFM** GROUP  
the packaging experience

www.pfm.it



PFM S.p.A.  
PACKAGING MACHINERY  
ITALIAN HEADQUARTERS

Via Pasubio, 49  
36036 TORREBELVICINO  
VICENZA  
ITALY

Tel: (+39) 0445. 66.22.00  
Fax: (+39) 0445. 570.175

www.pfm.it  
pfm@pfm.it



PFM  
PACKAGING MACHINERY LTD  
UNITED KINGDOM

PFM House, 2  
Pilgrim Way, Stanningley  
LEEDS - LS28 6LU  
UNITED KINGDOM

Tel: +44 (0) 113. 23.93.401  
Fax: +44 (0) 113. 23.93.402

www.pfmuk.com  
pfm@pfmuk.com



PFM  
PACKAGING MACHINERY CORP.  
NORTH AMERICA

1271, Ringwell Ave.  
NEWMARKET  
ONTARIO  
CANADA L3Y 7V1

Tel: (+1) 905. 836.6709  
Fax: (+1) 905. 836.7763

www.pfmusa.com  
info@pfmusa.com



PFM  
Verpackungsmaschinen GmbH

Gewerbestraße, 14  
D-21279 HOLLENSTEDT  
GERMANY

Tel: (+49) 4165. 221.921  
Fax: (+49) 4165. 221.922

www.pfmgermany.de  
info@pfmgermany.de



OOO "PFM Russia"  
PACKAGING MACHINERY  
PFM PACKAGING GROUP

Ul. Garibaldi, 36  
117418 MOSCOW  
RUSSIA

Tel: (+7) 495. 33.11.911  
Fax: (+7) 495. 71.83.766

www.pfmrossia.ru  
moscowpfm@yandex.us



PFM IBERICA  
PACKAGING MACHINERY S.A.  
PFM PACKAGING GROUP

Calle Ponent n. 78 - Nave C-6 -  
Pol. Ind. Can Mascaró  
08756 LA PALMA DE CERVELLO  
(Barcelona) - ESPAÑA

Tel: (+34) 93. 47.00.910  
Fax: (+34) 93. 48.09.018

www.pfm.es  
pfmiberica@pfm.es



BG PACK S.p.A.  
PACKAGING MACHINERY  
PFM PACKAGING GROUP

Via C. A. Dalla Chiesa, 13  
24048 TREVIOLO (BG)  
ITALY

Tel: (+39) 035. 20.31.22  
Fax: (+39) 035. 20.31.25

www.bgpack.it  
bgpack@bgpack.it



MBP S.r.l.  
MULTIHEAD WEIGHERS  
PFM PACKAGING GROUP

Via Toscanini, 48/B  
46043 CASTIGLIONE  
DELLE STIVIERE (MN) ITALY

Tel: (+39) 0376. 638.479  
Fax: (+39) 0376. 670.727

www.mbp.it  
info@mbp.it



SPS  
ITALIANA PACK SYSTEMS S.p.A.  
PFM PACKAGING GROUP

Via S.Isidoro, 6  
28010 BOGOGNO (NO)  
ITALY

Tel: (+39) 0322. 861.100  
Fax: (+39) 0322. 861.122

www.spspack.com  
info@spspack.com



PFmeccanica  
COMPONENTS PRODUCTION CENTRE  
PFM PACKAGING GROUP

Via Casa Celeste, 7  
36014 SANTORSO (VI)  
ITALY

Tel: (+39) 0445. 570.134  
Fax: (+39) 0445. 570.175

www.pfm.it  
pfm@pfm.it